

Инструкция по укладке

битумной черепицы Sienna®

Обновлено: 02/17



www.gaf.com.ua



Quality You Can Trust... From
North America's Largest Roofing Manufacturer!™

ИНСТРУКЦИЯ ПО УКЛАДКЕ



ОБЩИЕ ПОЛОЖЕНИЯ

• ПАСПОРТ БЕЗОПАСНОСТИ:

При использовании продукции GAF, например, битумной черепицы, подкладочного материала, кровельной мастики и пр., пожалуйста, обратитесь к соответствующим Паспортам Безопасности (MSDS). Самые актуальные документы доступны на сайте gaf.com. GAF не предоставляет Паспорта Безопасности или инструкции по монтажу для продукции, не произведенной компанией GAF. Пожалуйста, обратитесь к производителю материала, чтобы получить его Паспорта Безопасности и инструкции по монтажу в случае необходимости.

• КРОВЕЛЬНЫЙ НАСТИЛ:

Для кровельного настила используйте ОСБ-3 или влагостойкую фанеру толщиной не менее 10мм в соответствии с рекомендациями Ассоциации Кровельщиков (APA). Кровельный настил должен быть хорошо высушенный и иметь гладкую поверхность. Не укладывайте битумную черепицу непосредственно на кровельный настил. Кровельный настил, подкладочный и гидроизоляционный материалы должны быть сухими перед монтажом битумной черепицы.

• ГИДРОИЗОЛЯЦИОННЫЙ МАТЕРИАЛ:

Уложите Гидроизоляционный Материал GAF на карнизах и в других местах, где могут быть протечки, вызванные задержками воды в местах наледей или скоплений листьев.

• ПОДКЛАДОЧНЫЙ МАТЕРИАЛ:

Подкладочный Материал имеет несколько функций: служит дополнительной гидроизоляцией кровли при сильных дождях с ветром, а также помогает отводить влагу, которая может возникать в кровельном настиле при перепадах температур. В качестве Подкладочного Материала используйте GAF Deck-Armor™ или Shingle-Mate®. Подкладочный Материал также необходим, чтобы обеспечить кровле степень пожарной безопасности класса А.

• КРЕПЕЖ:

В качестве крепежа для битумной черепицы используйте только гвозди из оцинкованной стали или алюминия, диаметром 2-2,5мм, с насечками и с плоскими шляпками диаметром 10-12мм. Гвозди должны быть такой длины, чтобы войти в кровельный настил на 19мм минимум. Шляпки гвоздей при монтаже должны быть заподлицо с битумной черепицей. Вбивание гвоздей слишком глубоко или наискось может повредить черепицу. Не полностью вбитый гвоздь может препятствовать герметизации черепицы между собой.

• КЛЕЙ ДЛЯ БИТУМНОЙ ЧЕРЕПИЦЫ:

В качестве клея для битумной черепицы используйте специально предназначенную битумную всепогодную мастику Gardner Wet-R-Dri® в ведрах или тубах (соответствует ASTM D4586).

• ГЕРМЕТИЗАЦИЯ ЧЕРЕПИЦЫ / ДОПОЛНИТЕЛЬНАЯ ПРОКЛЕЙКА:

На обратной стороне битумной черепицы GAF нанесен специальный термический клей, который прочно герметизирует черепицу между собой после укладки под воздействием тепла. Поэтому битумную черепицу GAF рекомендуют укладывать при температуре +5°С и выше. Черепица, уложенная в холодное время, не склеится, и если до потепления под черепицу из-за ветра попадет много пыли и мусора - она может никогда не сгерметизироваться. Неспособность герметизации в таких условиях не является производственным дефектом. Если все-таки черепицу необходимо укладывать в холодную погоду или в местах, где сильные ветра с пылью, песком, тогда рекомендуется Дополнительная Проклейка черепицы с помощью битумной кровельной мастики Wet-R-Dri®.

• УКЛАДКА НА КРУТЫХ УКЛОНАХ:

Для крыш с углом уклона более 60° битумная черепица должна быть дополнительно проклеена. Не рекомендуется укладывать черепицу на вертикальных поверхностях.

• ЗАЩИТНАЯ ПЛЕНКА:

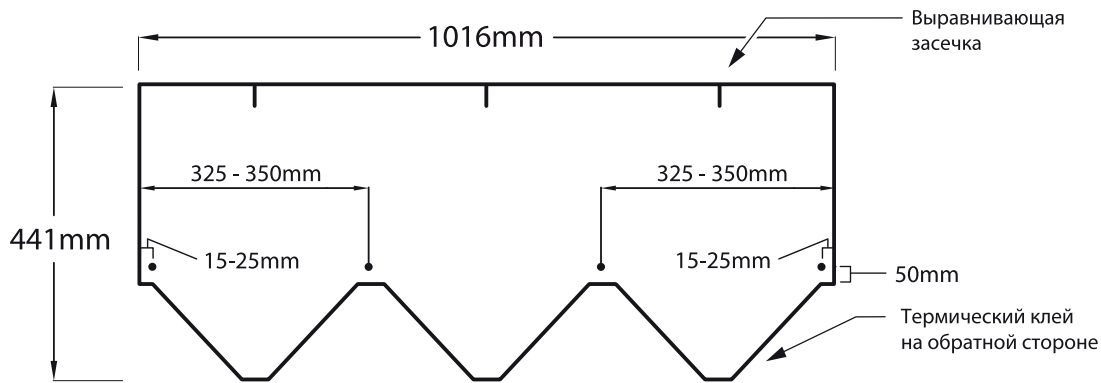
Поверх полосок термического клея присутствует специальная защитная пленка. Эта пленка предотвращает гонты черепицы от слипания, когда они находятся в пачке. Не удаляйте эту пленку перед укладкой черепицы, она не препятствует герметизации.

• ВЕНТИЛЯЦИЯ ПОДКРОВЕЛЬНОГО ПРОСТРАНСТВА:

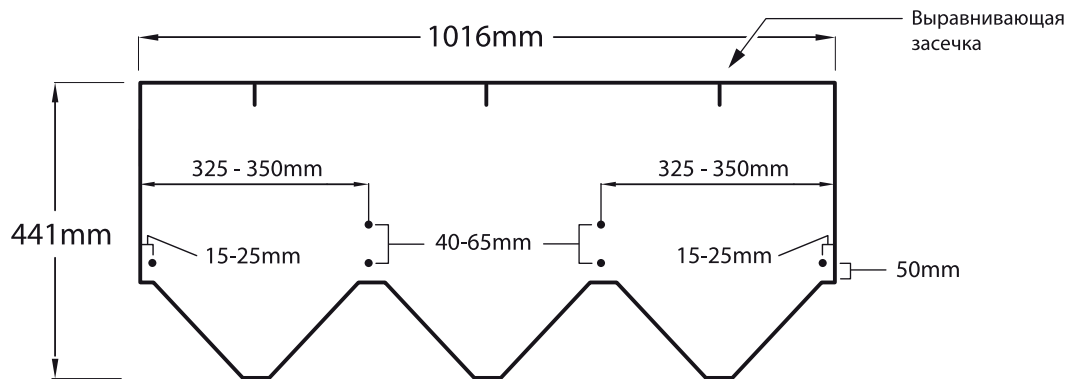
Для того, чтобы битумная черепица служила долго и чтобы предотвратить рост плесени, крыша должна иметь Вентиляцию Подкровельного Пространства. Подкровельная Вентиляция отводит влагу, которая может образовываться в теплоизоляции и деревянных конструкциях крыши. Вентиляция должна быть организована так, чтобы площадь вентиляционных отверстий была не менее 1м.кв. на каждые 150м.кв. площади крыши. Если же Подкровельная Вентиляция организована с помощью равномерно расположенных проемов на карнизах и коньковых вентиляционных элементов (сбалансированная вентиляция) – то площадь вентиляционных отверстий можно уменьшить до 1м.кв. на каждые 300м.кв. площади крыши.

КРЕПЛЕНИЕ ЧЕРЕПИЦЫ (ДОПОЛНИТЕЛЬНАЯ ПРОКЛЕЙКА)

Битумная черепица GAF Sienna® должна быть прибита гвоздями, как показано на рисунке. Гвозди не должны оставаться оголенными. Если необходима Дополнительная Проклейка (при монтаже в холодный период или в местах с сильными ветрами), чтобы гарантировать моментальное склеивание гонтов, нанесите небольшой мазок клея снизу и по середине каждой из сторон лепестков, отступив 25мм от всех краев (всего должно быть 9 мазков на один гонт черепицы). Сильно прижмите каждый лепесток. **ВНИМАНИЕ:** Приклеивать нужно битумной мастикой Wet-R-Dri® или аналогичной, нанесенной равномерным слоем не толще 3мм. Избыточное количество клея может привести к вздутиям черепицы и протеканиям излишков клея на черепицу в очень жаркую погоду.



СТАНДАРТНАЯ СХЕМА КРЕПЛЕНИЯ – четыре гвоздя на гонт



УСИЛЕННАЯ СХЕМА КРЕПЛЕНИЯ – шесть гвоздей на гонт*

* необходимо применять в местах с сильными ветрами, а также для обеспечения максимальных гарантийных обязательств (см. условия гарантии для получения подробной информации).



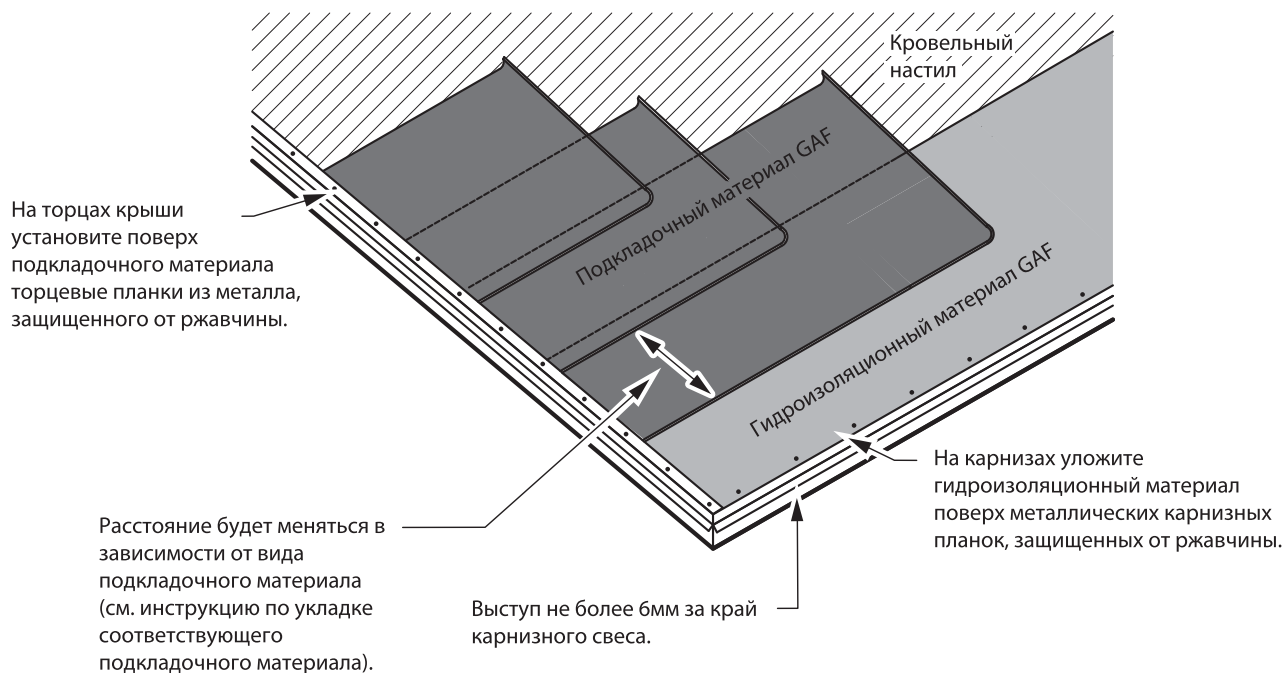
ПРИМЕЧАНИЕ: Гвозди не должны касаться края двойного слоя нижней части гонта

УКЛАДКА ПОДКЛАДОЧНЫХ И ГИДРОИЗОЛЯЦИОННЫХ МАТЕРИАЛОВ:

НЕБОЛЬШОЙ УКЛОН КРОВЛИ (от 9° до 18°)

Применение гидроизоляционных материалов: На карнизах и в других местах, где возможны наледи или скопления листьев, нужно уложить слой Гидроизоляционного Материала GAF WeatherWatch® или StormGuard®. Гидроизоляция не должна выступать за карниз более чем на 6мм и должна заходить за внутреннюю линию стены на 610мм.

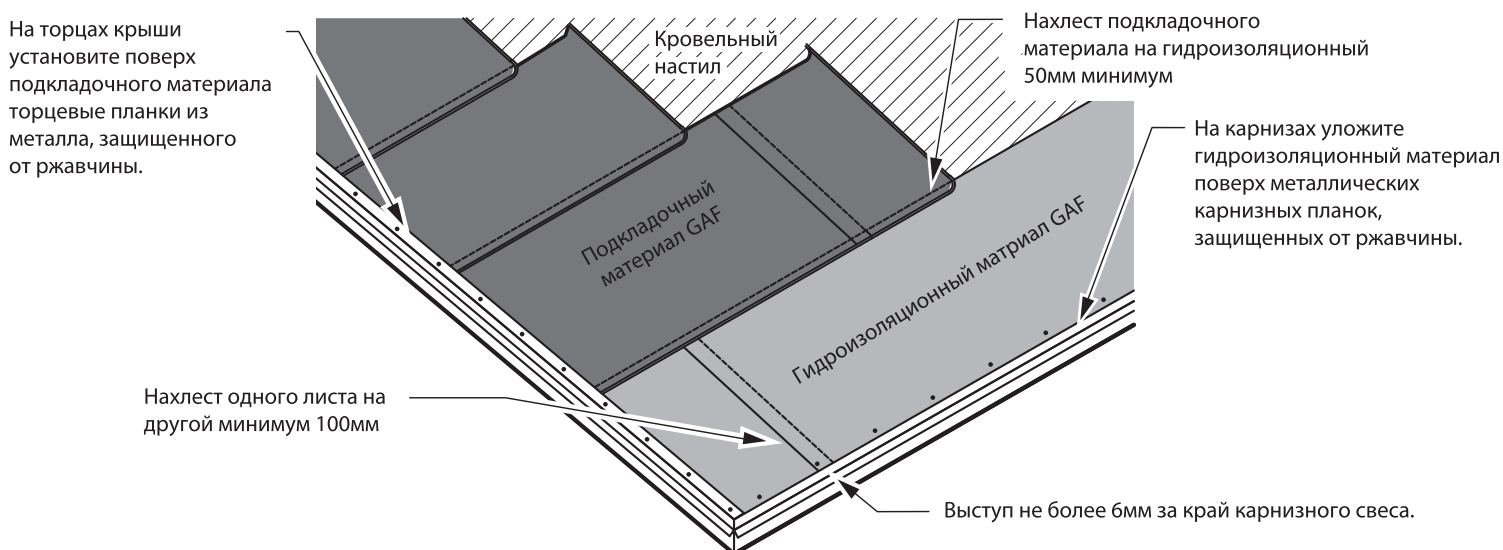
На всех остальных участках кровли следует уложить Подкладочный Материал GAF Deck-Armor™ или Shingle-Mate® в два слоя. Применение подкладочных материалов: Полностью покрыть деревянный кровельный настил двумя слоями Подкладочного Материала, с нахлестами, как показано на рисунке. Для крепежа Подкладочного Материала используйте минимальное количество гвоздей, лишь бы он держался до монтажа битумной черепицы.



ОБЫЧНЫЙ УКЛОН КРОВЛИ (18° и более)

Применение гидроизоляционных материалов: На карнизах и в других местах, где возможны наледи или скопления листьев, нужно уложить слой Гидроизоляционного Материала GAF WeatherWatch® или StormGuard®. Гидроизоляция должна заходить за внутреннюю линию стены на 610мм.

Применение подкладочных материалов: Полностью покрыть деревянный кровельный настил слоем Подкладочного Материала GAF Deck-Armor™ или Shingle-Mate®, с нахлестами, как показано на рисунке. Для крепежа Подкладочного Материала используйте минимальное количество гвоздей, лишь бы он держался до монтажа битумной черепицы.



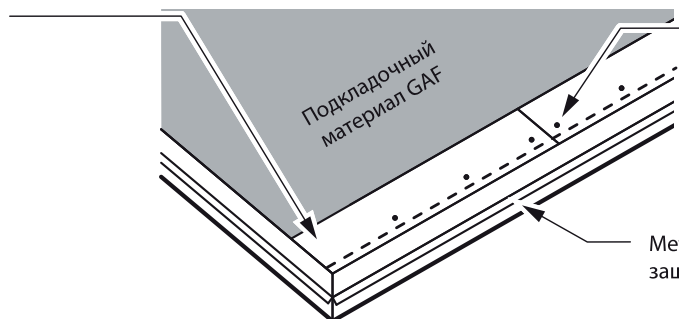
УКЛАДКА СТАРТОВОЙ ЧЕРЕПИЦЫ

ПЕРВЫЙ РЯД:

Разделите Стартовую Черепицу GAF WeatherBlocker™ пополам вдоль перфорации и прибейте половину полосы гвоздями вдоль карнизов, как показано на рисунке.

ПРИМЕЧАНИЕ: Стартовую Черепицу GAF WeatherBlocker™ также рекомендовано использовать на торцах для максимальной защиты от ветра и для обеспечения максимальных гарантийных обязательств на кровлю (см. условия гарантии для получения подробной информации).

Уложите стартовую черепицу с выступом 6-19мм за карниз и торец, чтобы сформировать капельник.



Прибейте гвоздями на расстоянии 40-75мм от края карниза.

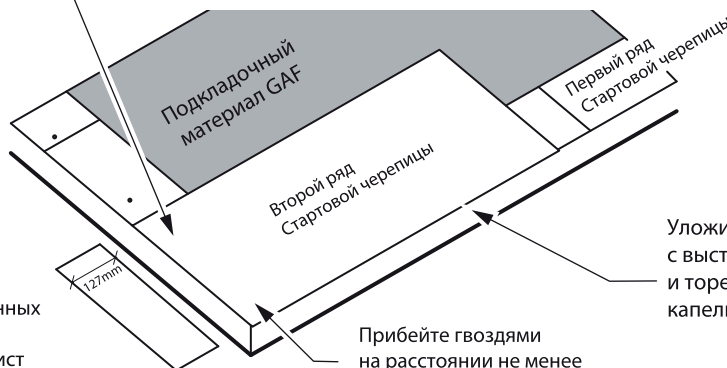
Металлическая карнизная планка, защищенная от ржавчины.

ВТОРОЙ РЯД:

Используйте Стартовую Черепицу StarterMatch™, которая произведена в том же цвете что и рядовая черепица.

Отрежьте 127мм первого гонта Стартовой Черепицы StarterMatch™. Далее продолжайте укладку целых листов.

Начните укладку от любого торца в любом удобном направлении.



ПРИМЕЧАНИЕ: Стыки первого ряда Стартовой Черепицы должны находиться на расстоянии как минимум 100мм от стыков второго ряда. Для длинных карнизов, чтобы придерживаться этого правила, периодически следует укладывать обрезанный лист Стартовой Черепицы WeatherBlocker™ длиной 300мм.

Уложите Стартовую Черепицу с выступом 6-19мм за карниз и торец, чтобы сформировать капельник.

Прибейте гвоздями на расстоянии не менее чем 150мм от края карниза.

УКЛАДКА ЧЕРЕПИЦЫ

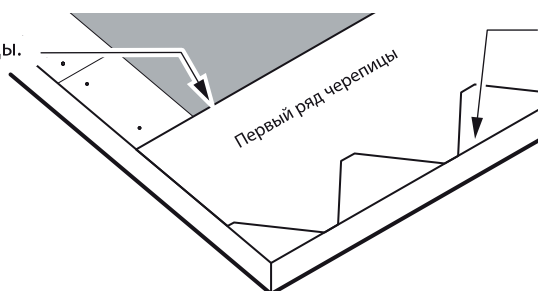
Возле торца гвоздь следует забивать как можно ближе к нему, но так, чтобы его перекрывал следующий ряд черепицы, и чтобы было хорошее крепление к кровельному настилу (на расстоянии 13-64 мм от торца).

ПЕРВЫЙ РЯД:

Видимая часть черепицы должна составлять 140мм.

Начните укладку от любого торца в любом удобном направлении.

Начните укладку с целого гонта черепицы. Рядовую черепицу укладывайте заподлицо со стартовой черепицей. Продолжайте укладку целыми гонтами.

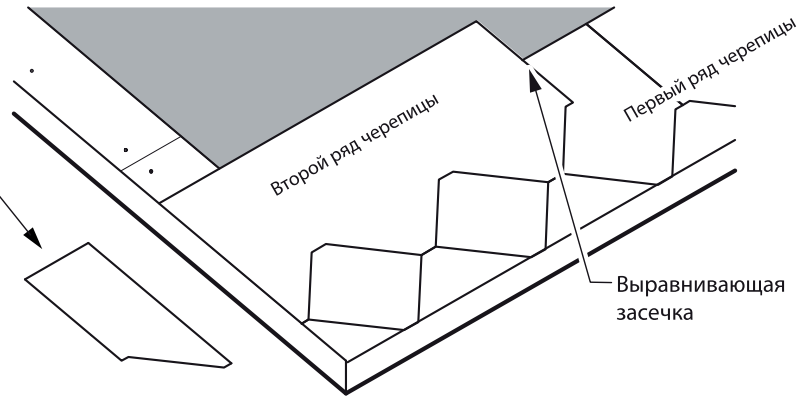


Уложите первый ряд черепицы с выступом 6-19мм за карниз и торец, чтобы вместе со вторым рядом стартовой черепицы сформировать капельник.

ВТОРОЙ РЯД ЧЕРЕПИЦЫ:

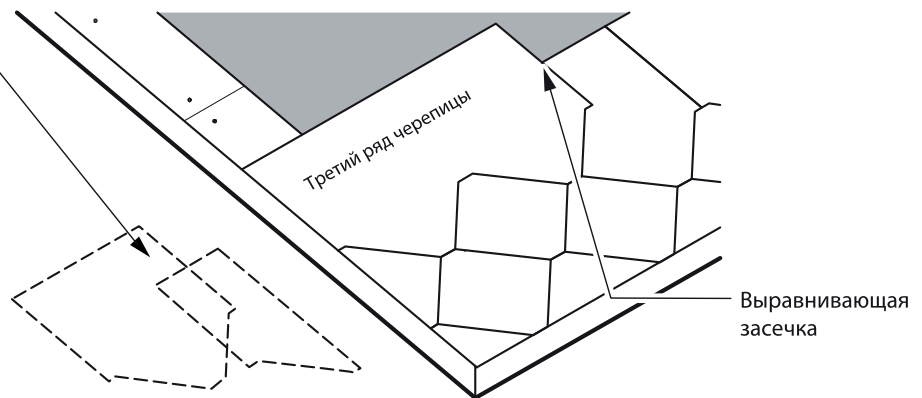
Для проверки ширины видимой части черепицы используйте контрольный зубец.

Отрежьте половину треугольного лепестка черепицы (169 мм от начала). Продолжайте укладку целыми гонтами битумной черепицы.



ТРЕТИЙ РЯД ЧЕРЕПИЦЫ:

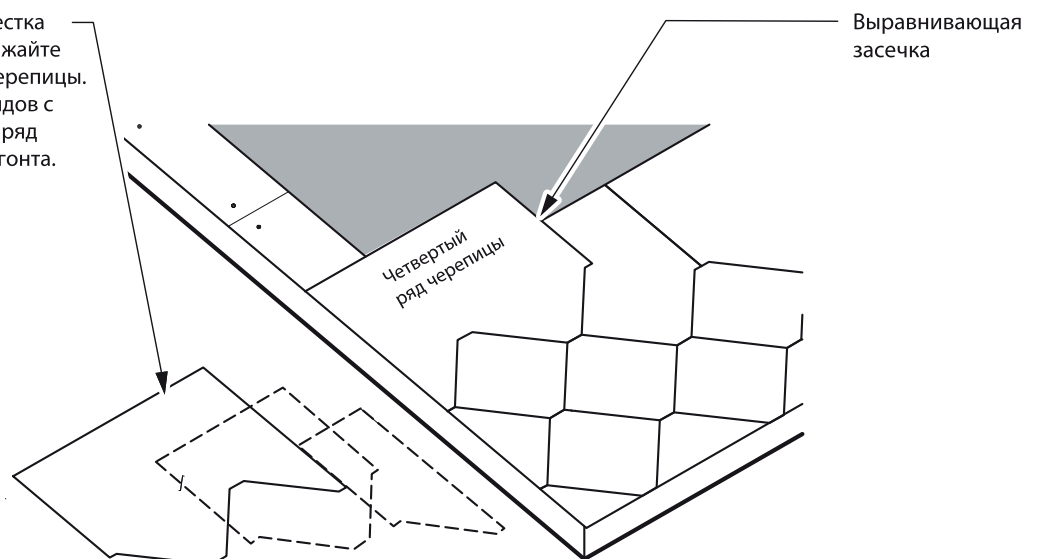
Отрежьте один треугольный лепесток черепицы (339 мм от начала). Продолжайте укладку целыми гонтами битумной черепицы.



ЧЕТВЕРТЫЙ РЯД ЧЕРЕПИЦЫ И ПОСЛЕДУЮЩИЕ:

Через каждые 6 рядов черепицы наносите отбивочным шнуром линию, чтобы проверить ровность укладки черепицы.

Отрежьте полтора треугольного лепестка черепицы (508 мм от начала). Продолжайте укладку целыми гонтами битумной черепицы. Далее повторяйте этапы укладки рядов с первого по четвертый. То есть пятый ряд нужно укладывать, начиная с целого гонта.



МОНТАЖ КРОВЕЛЬНЫХ ЭЛЕМЕНТОВ

ВЕНТИЛЯЦИОННЫЕ ЭЛЕМЕНТЫ

Обязательно монтируйте элементы вентиляции подкровельного пространства для продолжительной службы черепицы. Смотрите инструкции по монтажу для вентиляционных элементов.

КОНЬКОВАЯ ЧЕРЕПИЦА

Уложите и прибейте гвоздями коньковую черепицу GAF Timbertex® на коньках и хребтах, следуя инструкциям по монтажу коньковой черепицы.

ПРИМЫКАНИЕ К СТЕНЕ

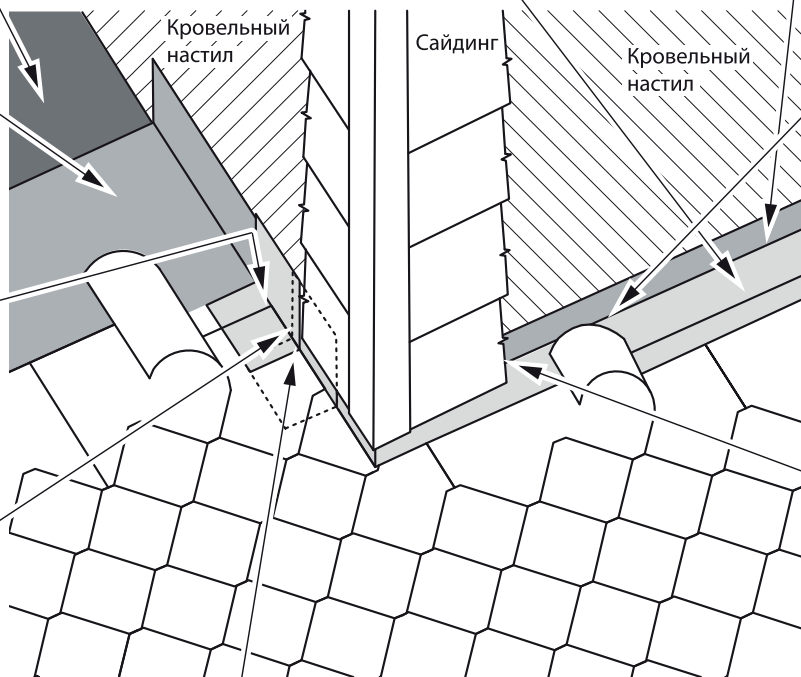
Подкладочный материал

Завернуть на стену гидроизоляционный материал на 130мм минимум.

Вбить два гвоздя в металлическое примыкание каждого ряда черепицы.

Устанавливайте металлические примыкания снизу вверх. Примыкание должно покрывать не менее 130мм нижнего гонта черепицы и минимум на 130мм заходить на стену.

Металлическое примыкание нужно прибивать к кровельному настилу, а не к стене. Примыкание должно заходить на стену как минимум на 130мм.



Завернуть на стену гидроизоляционный материал на 130мм минимум.

Уложите поверх металлических примыканий обрезанную битумную черепицу, приклейте ее с помощью битумной мастики. Не прибивайте ее гвоздями.

Сайдинг должен покрывать как минимум 50мм металлического примыкания и должен не доходить до кровли на 50мм.

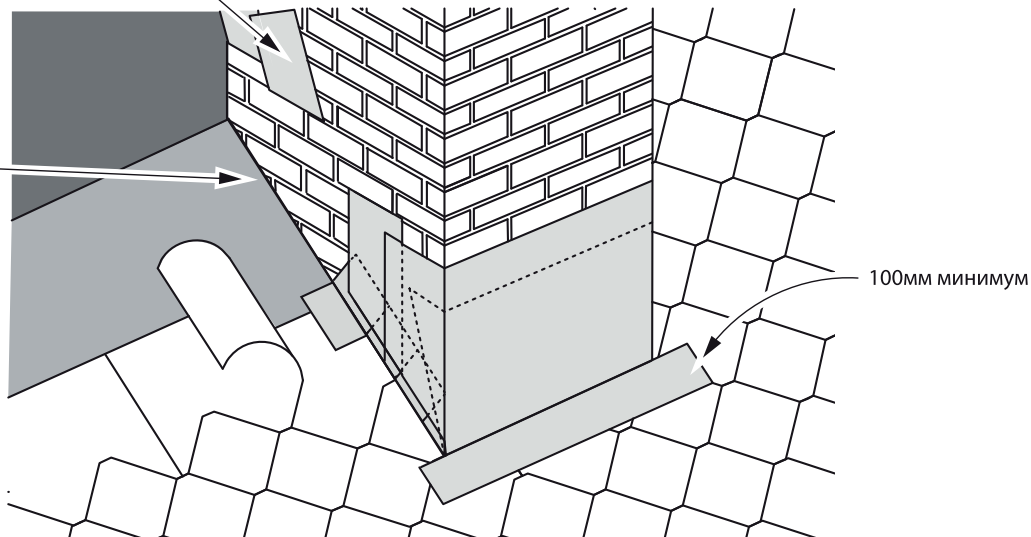
Металлическое примыкание каждого ряда черепицы должно перекрывать не менее 50мм предыдущего.

ПРИМЫКАНИЕ К ДЫМОХОДУ И РАЗУКЛОНКА

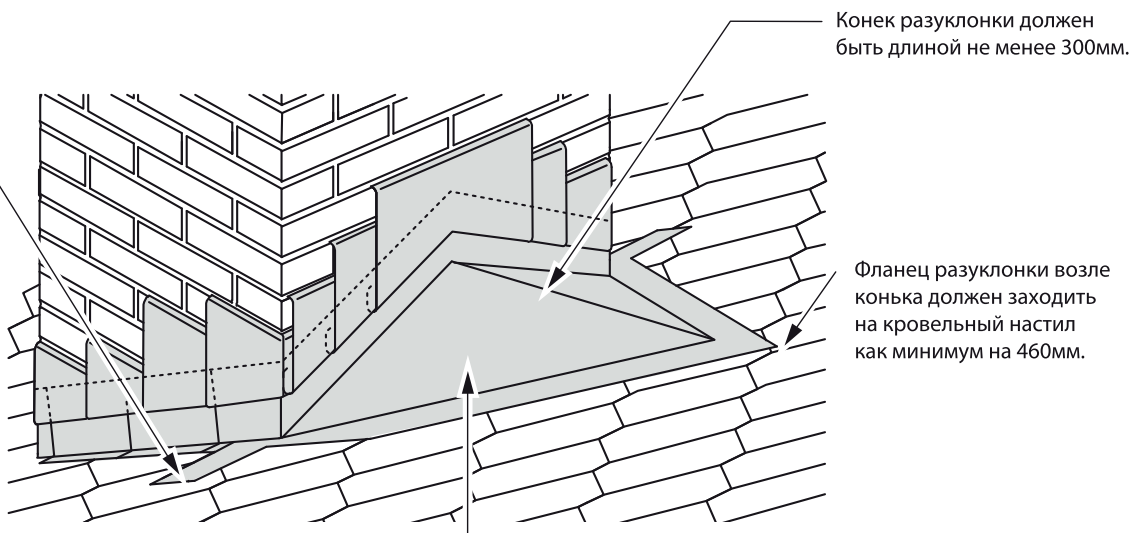
Уложите подкладочный материал GAF вокруг дымохода и на деревянную Разуклонку. Не допускайте укладку подкладочного материала на дымоход. Далее уложите гидроизоляционный материал поверх подкладочного, с запуском на дымоход на 130мм минимум. Покройте Разуклонку металлическими листами с запусками под черепицу и на дымоход. Приклейте черепицу на металлические фланцы Разуклонки (см. рисунок ниже). Если же Разуклонка слишком большая – ее нужно рассматривать как участок скатной крыши и тогда нужно действовать исходя из стандартных правил: монтировать ендовы, черепицу и коньки.

Покройте базовое металлическое примыкание более широкими листами примыкания из металла, защищенного от ржавчины.

Используйте отдельный элемент металлического примыкания для каждого ряда черепицы. Проклейте его мастикой и брейбите двумя гвоздями. Приклейте битумную черепицу к примыканию с помощью кровельной мастики



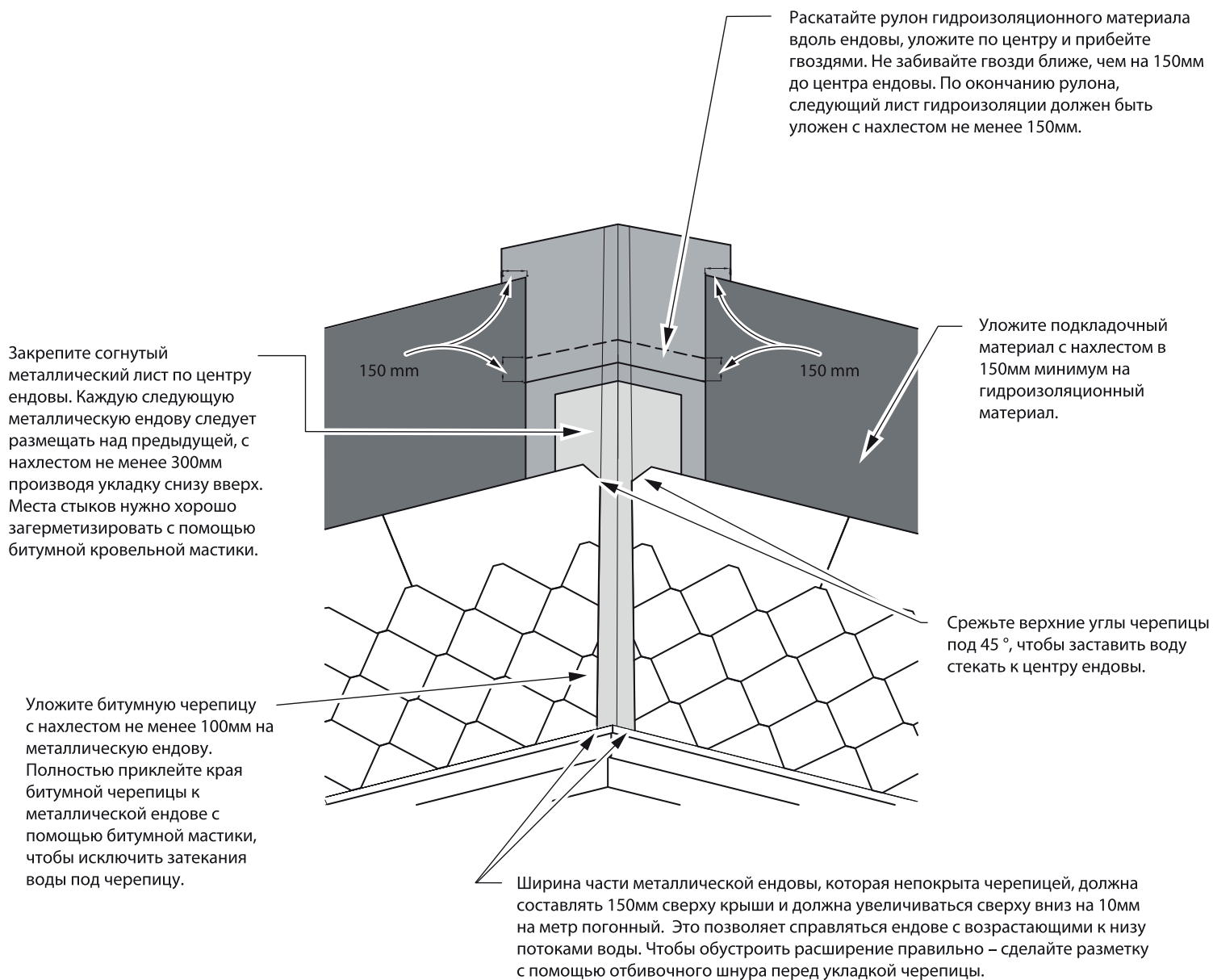
Приклейте битумную черепицу к металлическим фланцам разуклонки с помощью кровельной мастики.



Фланцы разуклонки должны заходить как минимум на 150мм на дымоход и не менее 300мм на кровельный настил.

ОБУСТРОЙСТВО ЕНДОВЫ – ОТКРЫТЫЙ ТИП

В качестве ендовы используйте согнутый лист металла шириной 510мм и толщиной не менее 0,5мм. Допускается использовать медь, алюминий, оцинкованную сталь с полимерным покрытием или другие металлы, которые не подвержены коррозии. Если ендова очень длинная или она имеет небольшой уклон, а также, если это регион с сильными дождями – следует использовать более широкие металлические листы. Прибейте металлический лист гвоздями по краям ендовы, чтобы головка гвоздя прижала его к основанию. Не повредите металл при монтаже, это может стать причиной протечек.



ОБУСТРОЙСТВО ЕНДОВЫ – ЗАКРЫТЫЙ ТИП

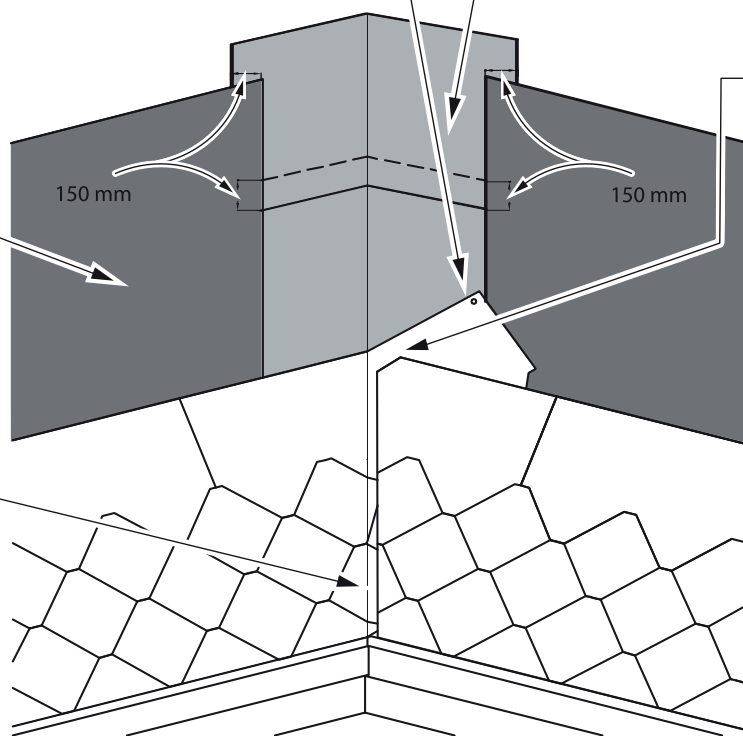
Уложить битумную черепицу с перенахлестом не менее 300мм через центр ендовы. Перед тем как ее прибить, хорошо разровняйте черепицу, чтобы она приняла форму изгиба ендовы. Дополнительно прибейте гвоздем верхний угол черепицы. Не забивайте гвозди близко от центра ендовы, это может привести к протечкам.

Раскатайте рулон гидроизоляционного материала вдоль ендовы, уложите по центру и прибейте гвоздями. Не забивайте гвозди ближе, чем на 150мм до центра ендовы. По окончанию рулона, следующий лист гидроизоляции должен быть уложен с нахлестом не менее 150мм.

Уложите подкладочный материал с нахлестом в 150мм минимум на гидроизоляционный материал.

Уложите стартовую черепицу с перенахлестом не менее 300мм через центр ендовы.

Гонты битумной черепицы, что лежат сверху, должны быть обрезаны вдоль ендовы на расстоянии 50мм от ее центра. Срежьте верхний угол черепицы под 45°, чтобы заставить воду стекать к центру ендовы. Полностью проклейте черепицу в ендове между собой с помощью битумной мастики.



ВНИМАНИЕ: Не забивайте гвозди ближе, чем на 150мм до центра ендовы.

МЕРЫ ПРЕДОСТОРОЖНОСТИ

1. Самоклеющаяся битумная черепица GAF на основе стеклохолста из-за природных особенностей высококачественных гидроизоляционных материалов будет жесткой в холодную погоду и гибкой при нагревании.
2. Битумная черепица GAF достаточно прочная, нужно приложить усилий, чтобы ее резать. Для этих целей лучше использовать нож со скругленным лезвием, чем с прямым. Также можно использовать циркулярную пилу, оснащенную твердосплавными лезвиями.
3. Независимо от используемого инструмента, всегда носите соответствующее защитное снаряжение, такие как перчатки, средства защиты глаз и т.д. В ситуациях, в которых образуются пыль или пары, например, при резке черепицы с помощью электрической пилы, рекомендуется использовать соответствующую защиту органов дыхания. Пожалуйста, обратитесь к Паспорту Безопасности (MSDS) для получения дополнительной информации и соблюдайте все правила техники безопасности. Соблюдайте осторожность при обращении с инструментами, для предотвращения травм при работе с этой продукцией.
4. Обращайтесь с черепицей осторожно. Ее можно сломать в холодную погоду и повредить края черепицы в жару. Не бросайте черепицу с высоты. Не перегибайте пачки черепицы через конек или хребет крыши. Не сгибайте пачки через плечо при переносе. Черепица с большим весом класса "Люкс" и "Премиум" может потрескаться, если ее сильно сгибать.
5. Храните битумную черепицу на ровной поверхности в закрытом, хорошо вентилируемом помещении, при максимальной температуре 43°C. Не храните черепицу возле труб отопления, радиаторов и т.д., или под прямыми солнечными лучами.
6. Нельзя хранить черепицу на поддонах установленных друг на друга в течение длительного времени. Так можно складировать лишь временно, дополнительно накрыв нижний поддон черепицы фанерой толщиной 13мм, чтобы свести ущерб к минимуму. Если же хранить черепицу на поддонах, установленных в несколько ярусов долгосрочно – это может привести к повреждению и склеиванию черепицы, особенно в жаркую погоду.

ВАЖНО: Устраняйте протечки кровли как можно быстрее во избежание негативных последствий, в том числе распространения плесени.

УКЛАДКА ПОВЕРХ СТАРОЙ ЧЕРЕПИЦЫ

Непригодные гонты черепицы замените на новые. Прибейте все лепестки старой черепицы, что отслоились, чтобы вся битумная черепица хорошо держалась. Перед укладкой новой кровли, подметите поверхность старого кровельного покрытия. Так как любые неровности могут проявиться через поверхность новой черепицы, убедитесь, что старая черепица, лежащая в основе, обеспечивает гладкую поверхность. Кровельные гвозди должны быть достаточно длинными, чтобы проникать в кровельный настил как минимум на 19 мм. Следуйте инструкциям по монтажу битумной черепицы, изложенным выше.